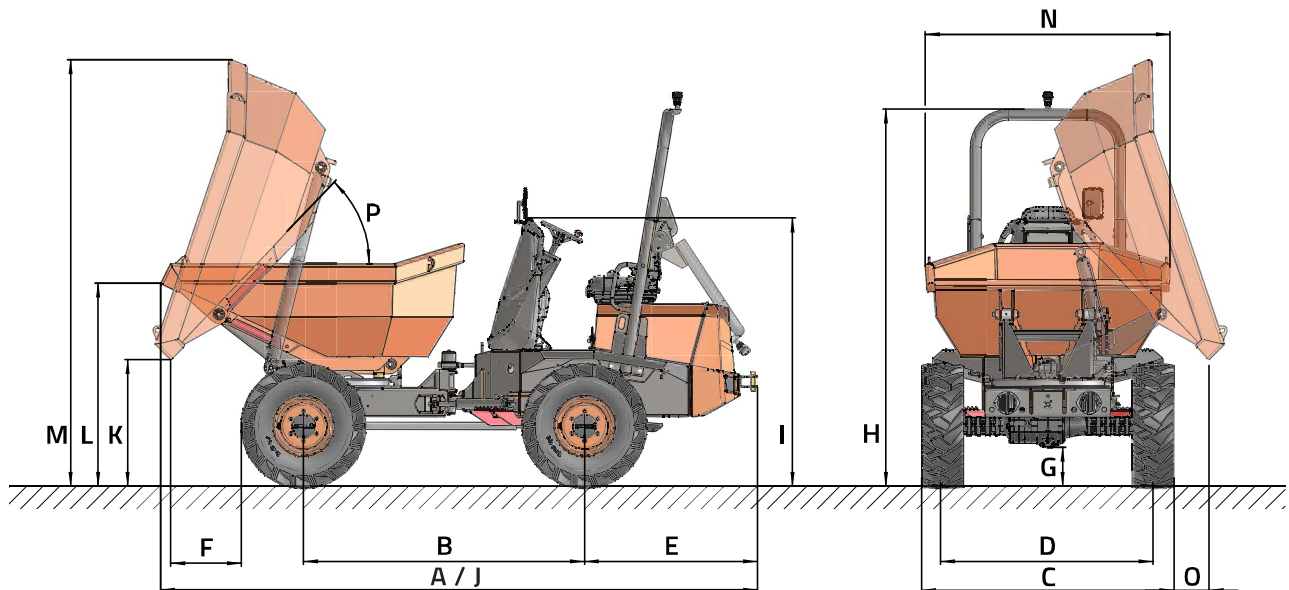




DATOS TÉCNICOS

GENERAL		D 301 AHG
Sistema de descarga	-	Giratoria
Capacidad de carga	kg	3000
Chasis	-	Articulado y oscilante
Capacidad tolva agua	l	984
Capacidad tolva rasa	l	1320
Capacidad tolva colmada	l	1742
Peso en vacío	kg	2300
Transmisión	-	Hidrostática
MOTOR		
Marca	-	KUBOTA
Modelo	-	V1505-E4B
Potencia	kW	18,5
Velocidad funcionamiento	rpm	2300
Par	N·m@rpm	92,6@1700
Nº Cilindros	-	4
Emisiones	-	Stage V - EPA Tier4
Inyección	-	Bomba mecánica
Tratamiento de gases	-	-
Nivel acústico	dB(A)	101
CONDUCCIÓN		
Velocidad máx.	km/h	18
Pendiente superable	%	50
Radio de giro exterior	mm	3955
Tracción	-	4x4
Neumáticos	-	11,5/80-15.3
SISTEMA HIDRÁULICO		
Circuito hidráulico	-	Bomba de engranajes simple de 12cc
Caudal	l/min	25
Presión de trabajo	bar	175
CAPACIDAD DEPÓSITO		
Combustible	l	37,5
Hidráulico	l	37,4
FRENOS		
Servicio	-	Estanco de discos múltiples, accionamiento hidráulico.
Estacionamiento	-	Estanco de discos múltiples, accionamiento por muelles (negativo).

DIMENSIONES



DIMENSIONES (mm)	D 301 AHG
A	4140
B	1950
C	1750
D	1460
E	1200
F	490
G	260
H	2605
I	1850
J	4140
K	865
L	1420
M	2950
N	1700
O	250
DIMENSIONES (°)	
P	46,5



www.ausea.com

Los materiales y especificaciones pueden estar sujetos a cambios sin previo aviso. Las imágenes pueden incluir equipamientos no estándar o no disponibles según las versiones.

El logotipo y la identidad corporativa, son propiedad de AUSA y no pueden utilizarse sin su autorización.